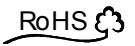


エレクトレットコンデンサーマイクロホン Electret Condenser Microphone

EM184



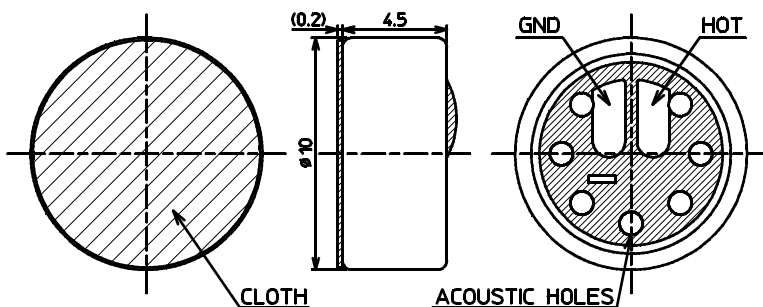
1. 特長 Features

Hi-Fi録音, ビデオカメラ, PA等に使える広帯域単一指向性エレクトレットコンデンサーマイクロホン。
Wide Frequency Range Electret Condenser Microphone for, Hi-Fi recording, videocamera, PA, etc.

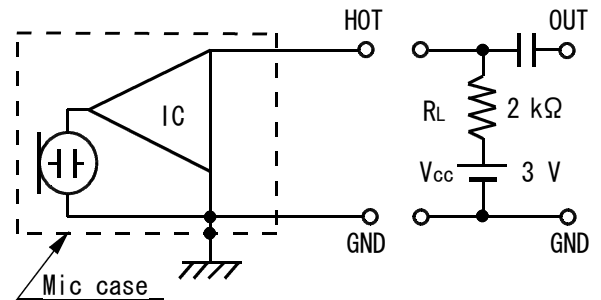
2. 仕様 Specifications

2-1) 指向性	Directional Characteristic	:	単一指向性 Uni-directional
2-2) 感度	Sensitivity	:	-39 dB \pm 3 dB at 1 kHz (0 dB = 1 V/Pa) $V_{cc} = 3$ V, $R_L = 2$ k Ω
2-3) インピーダンス	Impedance	:	1.4 k Ω \pm 30 % at 1 kHz ($R_L = 2$ k Ω)
2-4) S/N 比	S/N Ratio	:	72 dB typ. at 1 kHz (1 Pa, A weighted network)
2-5) 動作電圧	Operating Voltage	:	3 V (1.5 V ~ 10 V)
2-6) 動作電流	Current Consumption	:	600 μ A Max ($V_{cc} = 3$ V)
2-7) 最大入力音圧	Max Input Sound Level	:	122 dB S. P. L.
2-8) 重量	Weight	:	0.8 g

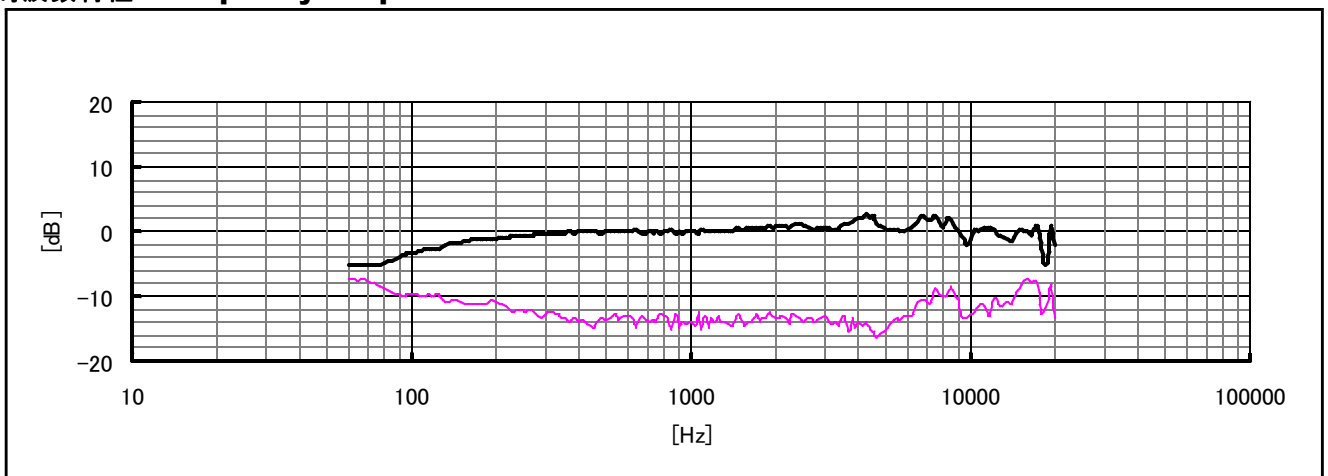
3. 外観図 Appearance Drawing [mm]



4. 回路図 Circuit Diagram



5. 周波数特性 Frequency Response



株式会社 **PRIMO**

〒 190-1232 東京都西多摩郡瑞穂町長岡 2-3-5

PRIMO CO., LTD.

2-3-5 Nagaoka, Mizuho-Machi, Nishitama-Gun, Tokyo 190-1232, Japan

Tel. 042-556-8711 (営業課) +81-42-556-8712 (Foreign trade dept.) Fax. 042-556-8721

Tel. 042-556-8713 (営業推進課) e-mail : eigyo@primocorp.co.jp

Aug. 2010