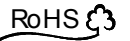


## エレクトレットコンデンサーマイクロホン Electret Condenser Microphone EM264Y



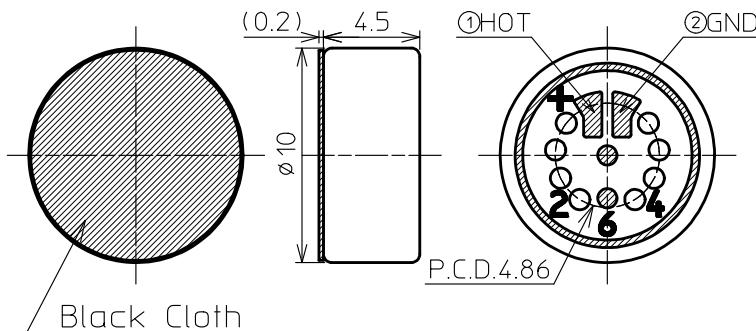
### 1. 特長 Features

Hi-Fi 録音、PA、VTR 等に使える一般用単一指向性エレクトレットコンデンサーマイクロホン。  
Electret Condenser Microphone for general use, Hi-Fi recording, PA system, VTR, etc.

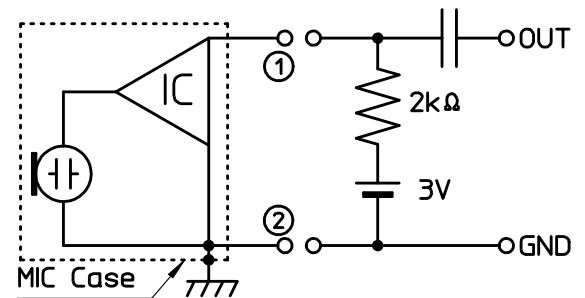
### 2. 仕様 Specifications

2-1) 指向性	Directional Characteristic	: 単一指向性 Uni-directional
2-2) 感度	Sensitivity	: -37 dB ± 3 dB at 1 kHz ( 0 dB = 1 V/Pa , VCC = 3 V, RL = 2 kΩ )
2-3) インピーダンス	Impedance	: 1.4 kΩ ± 30 % at 1 kHz
2-4) S/N 比	S/N Ratio	: 74 dB at 1 kHz ( 1 Pa, A weighted network )
2-5) 動作電圧	Operating Voltage	: 3 V
2-6) 消費電流	Current Consumption	: 600 μA Max
2-7) 最大入力音圧	Max Input Sound Pressure Level	: 120 dB S. P. L.
2-8) 重量	Weight	: 0.91 g

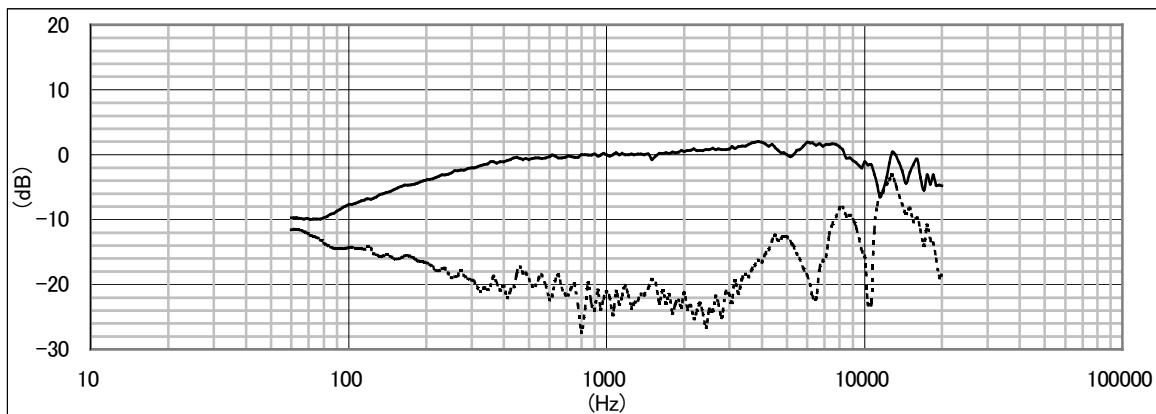
### 3. 外観図 Appearance Drawing [mm]



### 4. 回路図 Circuit Diagram



### 5. 周波数特性 Frequency Response



株式会社 **PRIMO**  
PRIMO CO., LTD.

〒 190-1232 東京都西多摩郡瑞穂町長岡 2-3-5  
2-3-5 Nagaoka, Mizuho-Machi, Nishitama-Gun, Tokyo 190-1232, Japan

Tel. 042-556-8711 (営業課) +81-42-556-8711 (Sales dept.) Fax. 042-556-8721

e-mail : eigyo@primocorp.co.jp

Aug. 2016