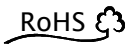


## エレクトレットコンデンサーマイクロホン Electret Condenser Microphone

### EM173



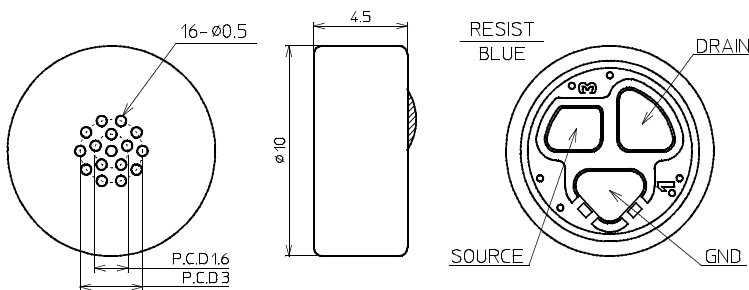
#### 1. 特長 Features

Hi-Fi録音、アレイマイク、ハイエンドAV機器等に使える超高感度無指向性エレクトレットコンデンサーマイクロホン。3線接続タイプ。  
High sensitivity Electret Condenser Microphone for using Hi-Fi recording, Array mic, High-End AV equipment, etc. 3 wire connection.

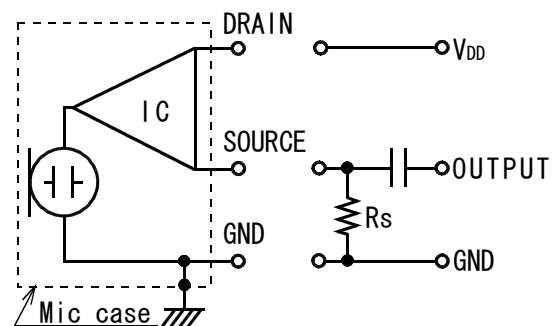
#### 2. 仕様 Specifications

2-1) 指向性	Directional Characteristic	: 無指向性 Non-directional
2-2) 感度	Sensitivity	: $-37 \text{ dB} \pm 3 \text{ dB}$ at 1 kHz ( $0 \text{ dB} = 1 \text{ V/Pa}$ ) $V_{DD} = 5 \text{ V}$ , $R_s = 5.6 \text{ k}\Omega$
2-3) インピーダンス	Impedance	: $600 \Omega \pm 30 \%$ at 1 kHz ( $R_s = 5.6 \text{ k}\Omega$ )
2-4) S/N 比	S/N Ratio	: 80 dB typ. at 1 kHz ( 1 Pa, A weighted network )
2-5) 動作電圧	Operating Voltage	: 5 V ( 3 V ~ 10 V )
2-6) 動作電流	Current Consumption	: 600 $\mu\text{A}$ Max ( $V_{DD} = 5 \text{ V}$ )
2-7) 最大入力音圧	Max Input Sound Level	: 135 dB S. P. L. Typ. (1kHz, THD < 3%)
2-8) 重量	Weight	: 0.8 g

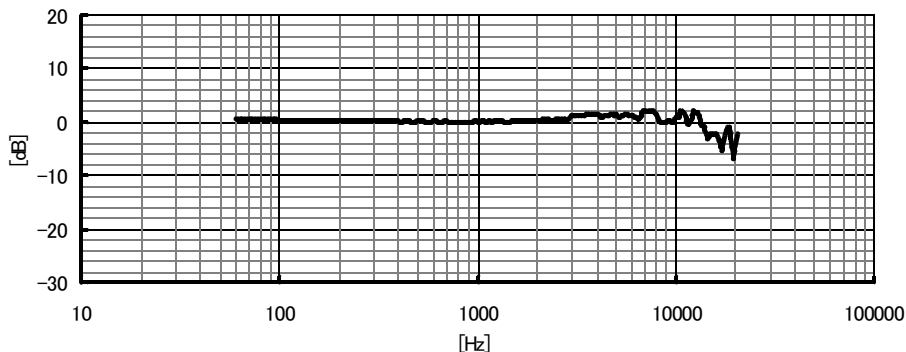
#### 3. 外観図 Appearance Drawing [mm]



#### 4. 回路図 Circuit Diagram



#### 5. 周波数特性 Frequency Response



株式会社 **PRIMO**

〒 190-1232 東京都西多摩郡瑞穂町長岡 2-3-5

PRIMO CO., LTD.

2-3-5 Nagaoka, Mizuho-Machi, Nishitama-Gun, Tokyo 190-1232, Japan

Tel. 042-556-8711 (営業課) +81-42-556-8712 (Foreign trade dept.) Fax. 042-556-8721

Tel. 042-556-8713 (営業推進課) e-mail : eigyo@primocorp.co.jp

Oct. 2011