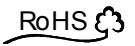


## エレクトレットコンデンサーマイクロホン Electret Condenser Microphone

### EM182



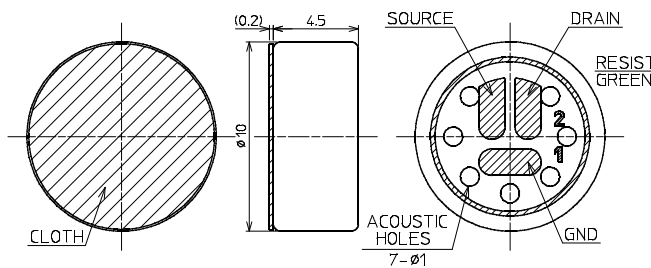
#### 1. 特長 Features

Hi-Fi録音, ビデオカメラ, PA等に使える広帯域単一指向性エレクトレットコンデンサーマイクロホン。  
 弊社比4dBの感度の改善で、φ10mmの小口径でありながら多に類を見ない極めて高いS/N比を実現。  
 ダイナミックレンジも120dBを達成しました。  
 Wide Frequency Range Electret Condenser Microphone for, Hi-Fi recording, videocamera, PA, etc.  
 Ultra low self noise, improved by 4dB lower than current high end product, higher S/N ratio, and  
 a wide 120dB dynamic range.

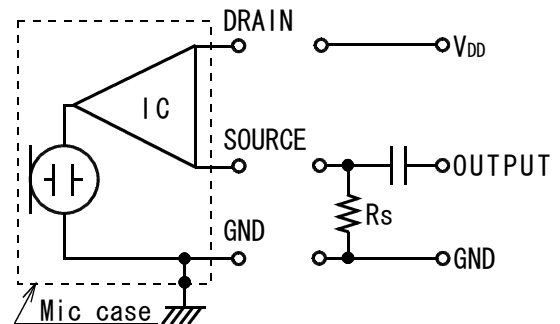
#### 2. 仕様 Specifications

2-1) 指 向 性	Directional Characteristic	: 単一指向性 Uni-directional
2-2) 感 度	Sensitivity	: -41 dB ± 3 dB at 1 kHz ( 0 dB = 1 V/Pa ) $V_{DD} = 5 V$ , $R_s = 5.6 k\Omega$
2-3) インピーダンス	Impedance	: 600 Ω ± 30 % at 1 kHz ( $R_s = 5.6 k\Omega$ )
2-4) S/N 比	S/N Ratio	: 78 dB typ. at 1 kHz ( 1 Pa, A weighted network )
2-5) 動作電圧	Operating Voltage	: 5 V ( 3 V ~ 10 V )
2-6) 動作電流	Current Consumption	: 600 μA Max ( $V_{DD} = 5 V$ )
2-7) 最大入力音圧	Max Input Sound Level	: 136 dB S. P. L.
2-8) 重 量	Weight	: 0.8 g

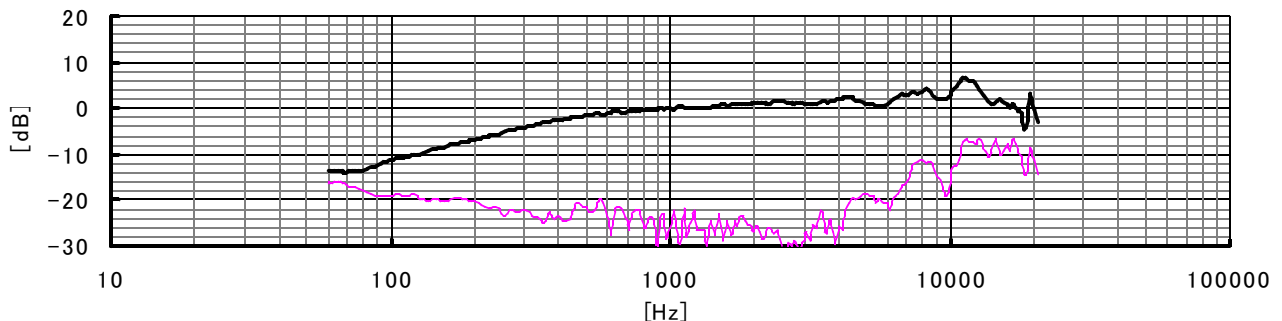
#### 3. 外観図 Appearance Drawing [mm]



#### 4. 回路図 Circuit Diagram



#### 5. 周波数特性 Frequency Response



株式会社 **PRIMO**

PRIMO CO., LTD.

〒 190-1232 東京都西多摩郡瑞穂町長岡 2-3-5

2-3-5 Nagaoka, Mizuho-Machi, Nishitama-Gun, Tokyo 190-1232, Japan

Tel. 042-556-8711 (営業課) +81-42-556-8712 (Foreign trade dept.) Fax. 042-556-8721

Tel. 042-556-8713 (営業推進課) e-mail : eigyo@primocorp.co.jp

Sep. 2010