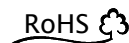


エレクトレットコンデンサーマイクロホン Electret Condenser Microphone EM200



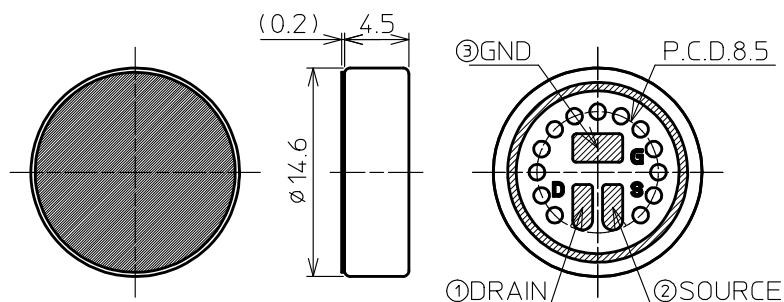
1. 特長 Features

Hi-Fi録音, ビデオカメラ, PA等に使える高感度、単一指向性エレクトレットコンデンサーマイクロホン。
High Sensitivity, Uni-directional Electret Condenser Microphone for, Hi-Fi recording, Videocamera, PA, etc.

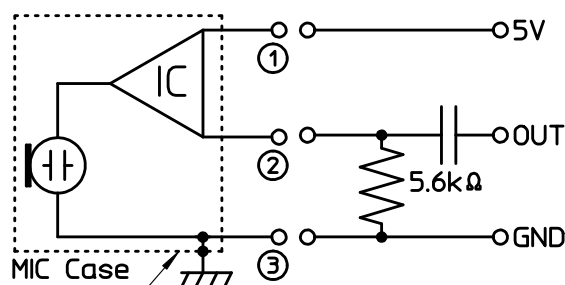
2. 仕様 Specifications

2-1) 指 向 性 Directional Characteristic	:	単一指向性 Uni-directional
2-2) 感 度 Sensitivity	:	-41 dB ± 3 dB at 1 kHz (0 dB = 1 V/Pa) VCC = 5 V, RS = 5.6 kΩ
2-3) インピーダンス Impedance	:	600 Ω ± 30 % at 1 kHz
2-4) S/N 比 S/N Ratio	:	78 dB at 1 kHz (1 Pa, A weighted network)
2-5) 動 作 電 圧 Operating Voltage	:	5 V
2-6) 消 費 電 流 Current Consumption	:	600 μA Max
2-7) 最大入力音圧 Max. Input Sound Pressure Level	:	136 dB S. P. L.
2-8) 重 量 Weight	:	1.8 g

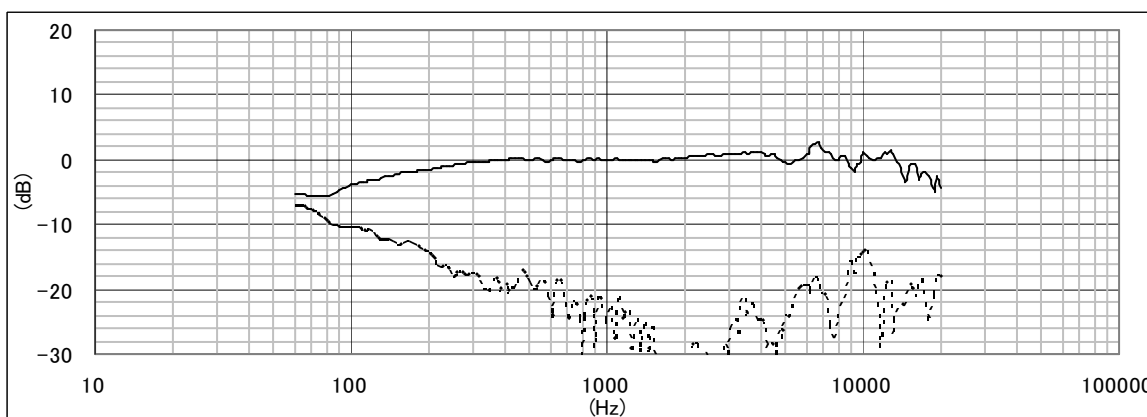
3. 外観図 Appearance Drawing [mm]



4. 回路図 Circuit Diagram



5. 周波数特性 Frequency Response



株式会社 **PRIMO**
PRIMO CO., LTD.

〒 190-1232 東京都西多摩郡瑞穂町長岡 2-3-5
2-3-5 Nagaoka, Mizuho-Machi, Nishitama-Gun, Tokyo 190-1232, Japan

Tel. 042-556-8711 (営業課) +81-42-556-8711 (Sales dept.) Fax. 042-556-8721

e-mail : eigyo@primocorp.co.jp

Dec. 2015